

RETOULTRAWIDE&SLIM

フィルムカメラ

ユーザーマニュアル

1.カメラ裏蓋

2.裏蓋ロック

3.フィルムチャンバー

4.フィルム巻きとりシャフト

5.フィルム巻き取り室

6.フィルム送りホイール

7.フィルムスプロケットホイール

8.フィルム巻き取りスプール

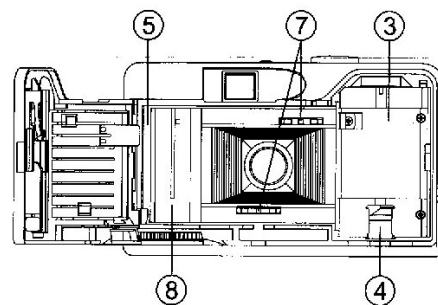
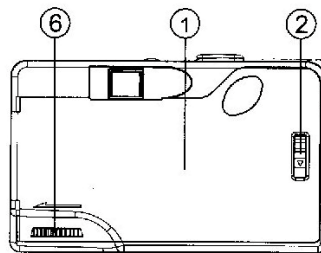
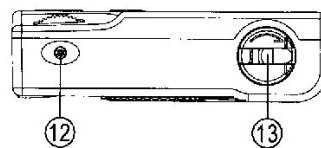
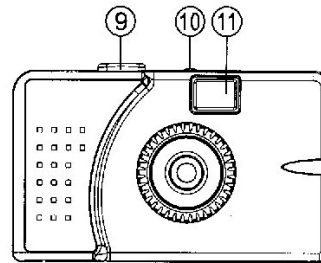
9.シャッターボタン

10.フィルムカウンター

11.ファインダー-接眼レンズ

12.フィルム巻き戻しボタン

13.フィルム巻き戻しクランク



フィルムの装填

1. 裏蓋ロック (2) を解除して、カメラ裏蓋 (1) を開きます。
2. フィルムをフィルムチャンバー (3) に入れてフィルムの真ん中の軸の端がフィルム巻きとりシャフト (4) に挿入されていることを確認します。
3. カセットが所定の位置に収まったら、フィルムの先端をフィルム巻き取りスプール (8) に挿入します。
4. フィルム送りホイール (6) を回して、フィルムパーフォレーションがフィルムスプロケットホイール(7)の歯とかみ合っている事を確認します。

5.フィルム送りホイール(6)がロックされている場合は、シャッターボタン(9)を 1 回押します。フィルムが正しく装填されたら、カメラ裏蓋(1)を閉じます。

6.回転が止まるまでフィルム送りホイール(6)を回します。シャッターボタン(9)を 1 回押します。フィルムカウンター(10)が「1」を表示にするまで手順を繰り返します。フィルムカウンター(10)は撮影枚数の合計を示します。

写真を撮る

- 1.ファインダー-接眼レンズ(11)を通して写真の構図を決めます。
- 2.撮影する対象は、少なくとも 1.5メートル離れている必要があります。
- 3.シャッターボタン(9)を軽く押して写真を撮ります。
- 4.写真を撮影したら、フィルム送りホイール(6)を回転が止まるまで回します。
- 5.手順 1～3 を繰り返して、次の写真を撮影します。
- 6.十分な光がある屋外で写真を撮ることを強くお勧めします。

フィルムの取り出し

- 1.最後の写真を撮影したら、フィルム巻き戻しボタン(12)を押してフィルムを巻き戻します。
- 2.フィルム巻き戻しクランク(13)を引き上げ、フィルムが完全に巻き戻されるまで矢印の方向に回転させます。
- 3.フィルム巻き戻しクランク(13)はフィルムが完全に巻き戻されると抵抗なく自由に回転します。
- 4.カメラ裏蓋(1)を開き、現像に出すためにフィルムを取り出します。

注意:フィルム巻き戻し中にシャッターを半押ししないでください。